

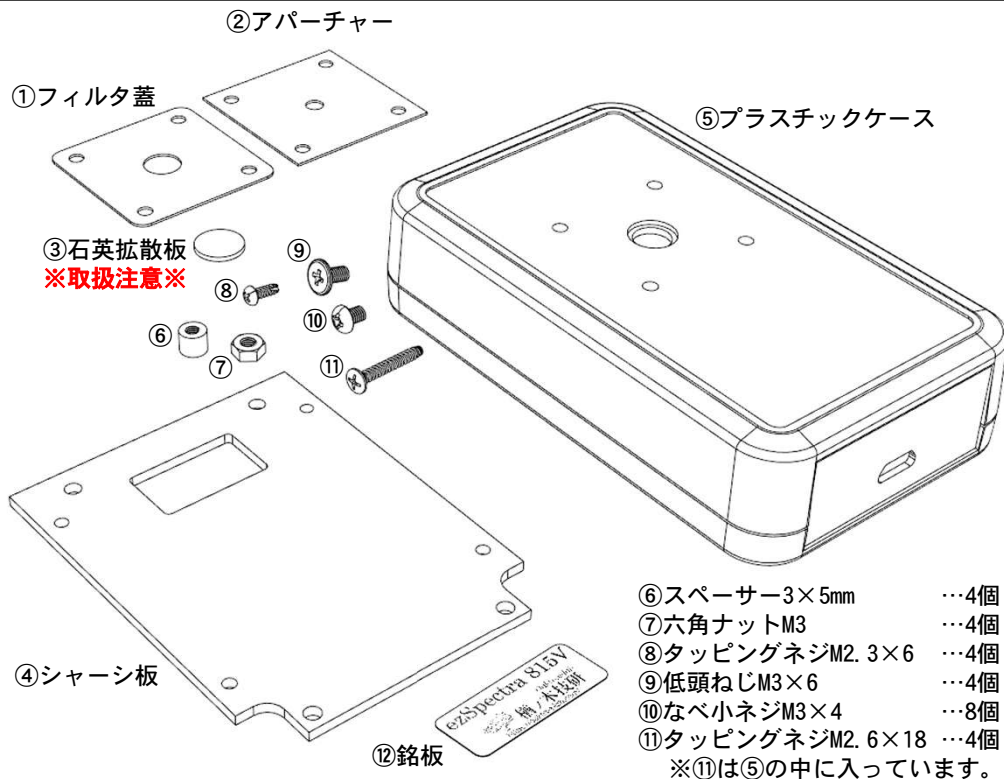
ezSpectra 815V 専用ケース OTS-E02

檜ノ木技研 <http://oaktree-lab.com/>

取扱上の注意

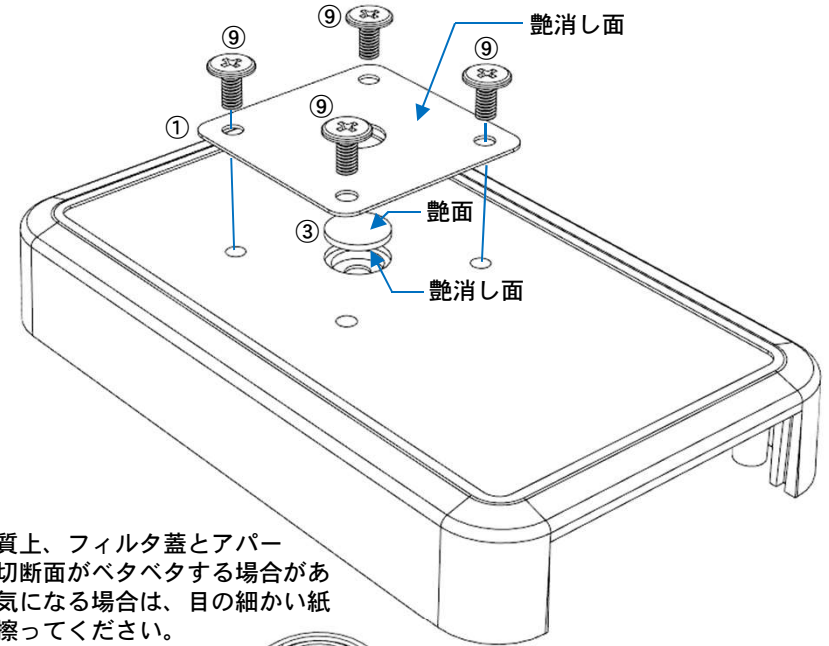
- 本ケースは、防水性・防塵性・耐衝撃性はありません。
- センサーは非常に精密な光学部品です。ぶつかけたり強い衝撃を与えないようにご注意ください。
- 石英拡散板の艶消し面は、直に指で触れないようにご注意ください。

部品一覧

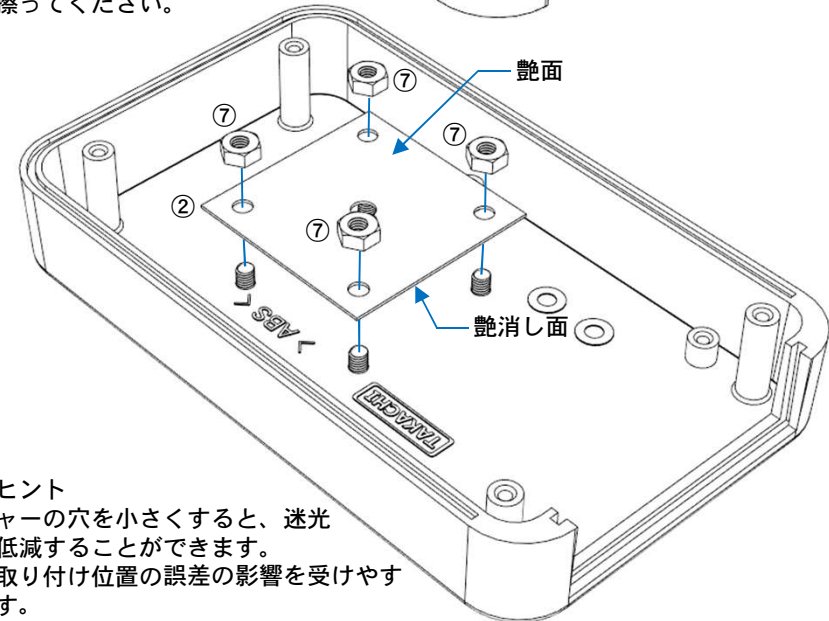


組み立て方

1. プラスチックケース⑤上蓋に、石英拡散板を取り付けます。フィルタ蓋①とアパーチャー②には、艶消し面に保護シートが付いているので、剥がしてください。（艶面には保護シートがありません）石英拡散板③は、**艶消し面を指で触れないように**、ピンセットなどで慎重に扱ってください。

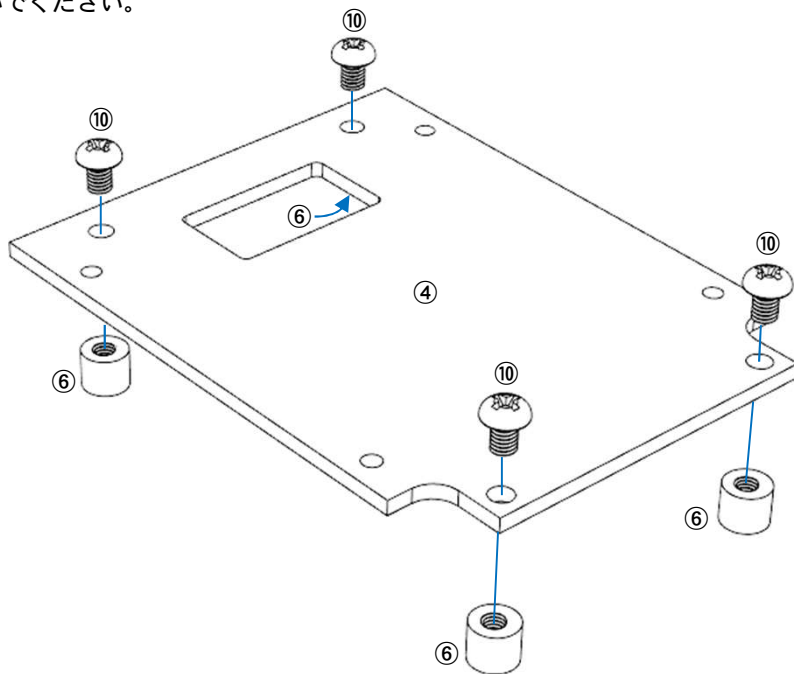


素材の性質上、フィルタ蓋とアパーチャーの切断面がベタベタする場合があります。気になる場合は、目の細かい紙やすりで擦ってください。

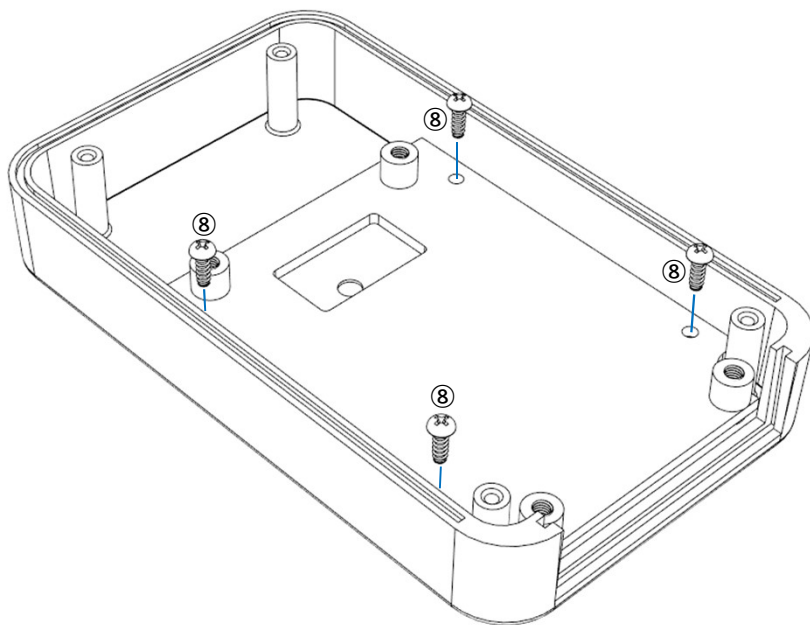


※改造のヒント
アパーチャーの穴を小さくすると、迷光の影響を低減することができます。ただし、取り付け位置の誤差の影響を受けやすくなります。

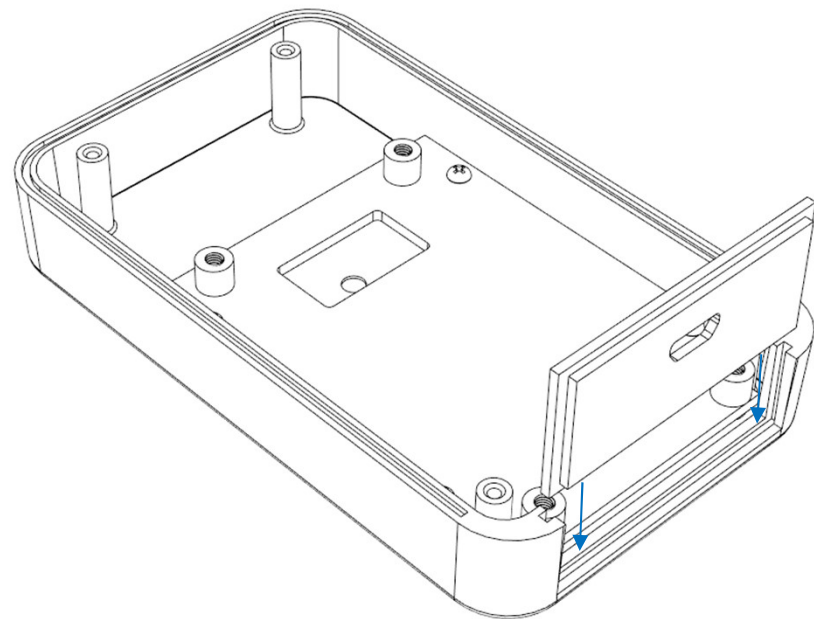
2. シャーシ板④にスペーサー⑥を取り付けます。樹脂製の部品なので、ネジをあまり強く締めないでください。



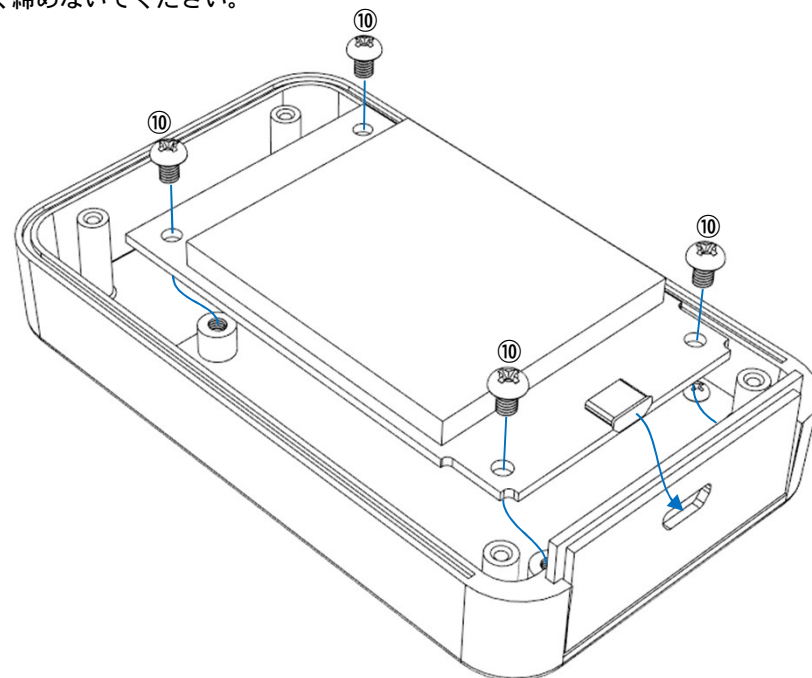
3. シャーシ板をプラスチックケース上蓋に取り付けます。



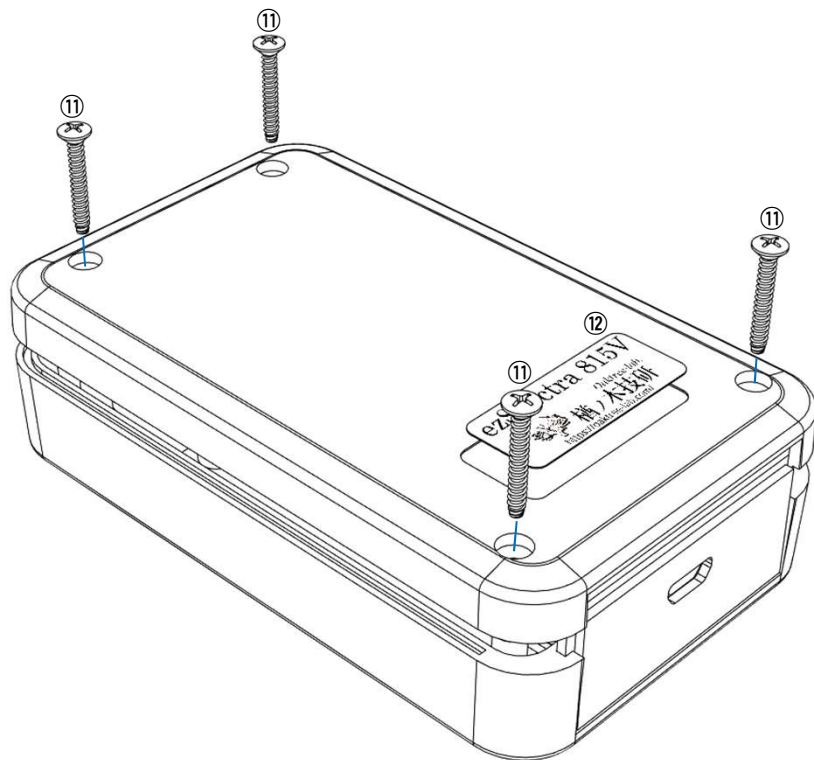
4. プラスチックケースのサイドパネルを取り付けます。



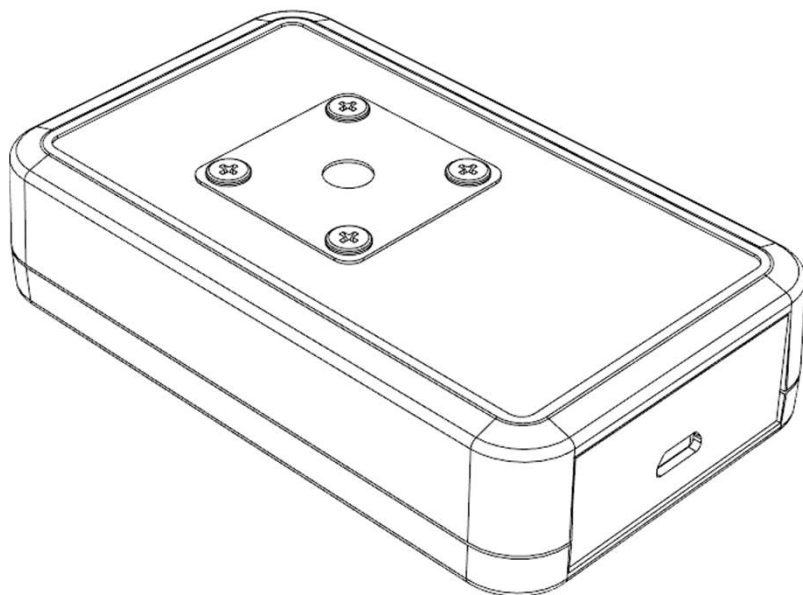
5. ezSpectra基板をシャーシ板のスペーサーに取り付けます。樹脂製の部品なので、ネジをあまり強く締めないでください。



6. プラスチックケース下蓋をねじ止めし、銘板⑫を貼り付けます。



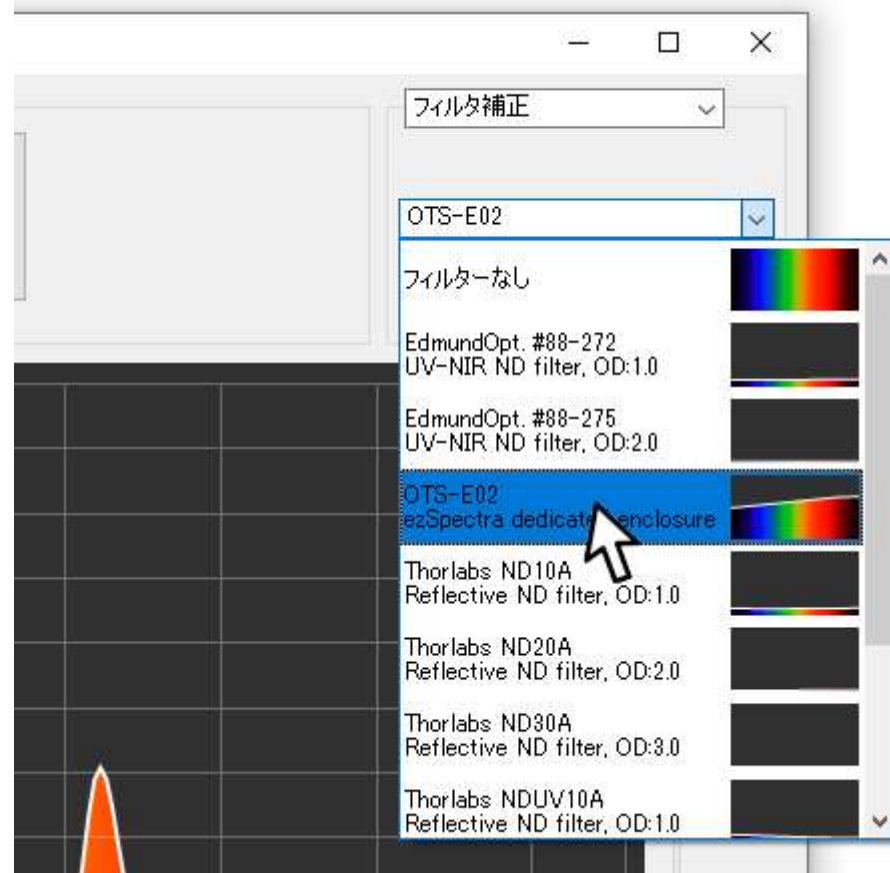
7. 完成です。



アプリの設定

石英拡散板の特性を補正するために、「フィルタ補正」で「OTS-E02」を選択してください。
操作方法について、詳しくは、ezSpectra 815Vマニュアルをご覧ください。

補正データは各製造ロットの代表値となっております。正確な測定が必要な場合は、別途、透過率を測定してお使いください。



ezSpectra 815V rev.2以前を取り付ける場合

※加工は自己責任にてお願いいたします※

プリント基板のUSBコネクタ側の角を下図のように加工してください。

- ezSpectraには、精密な光学素子が搭載されています。過度な衝撃や振動を与えないようにご注意ください。
- 切粉や破片で電子回路がショートしないようにご注意ください。

◎お薦めの工具

- ハンドニブラー

△その他使用可能な工具

- ニッパー
- フライス盤

×使わないでください

- やすり
- グラインダー
- 超音波カッター

